

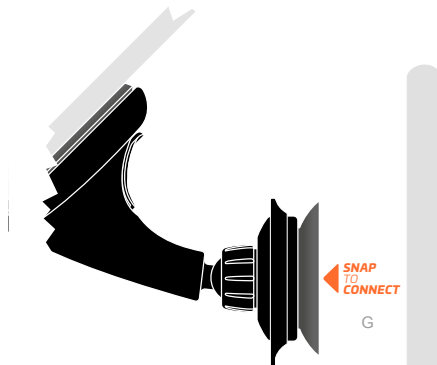
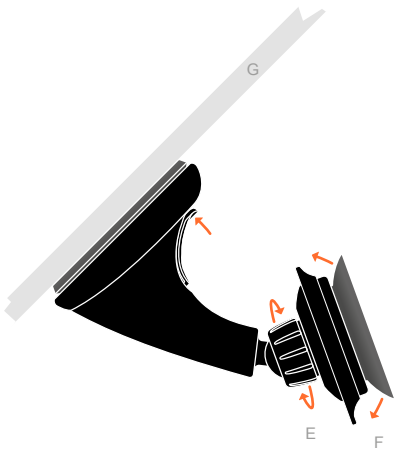
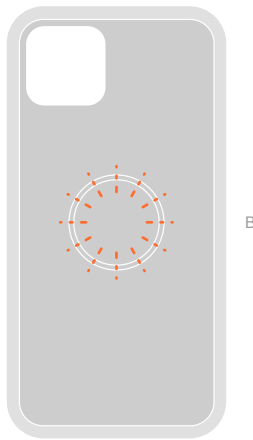
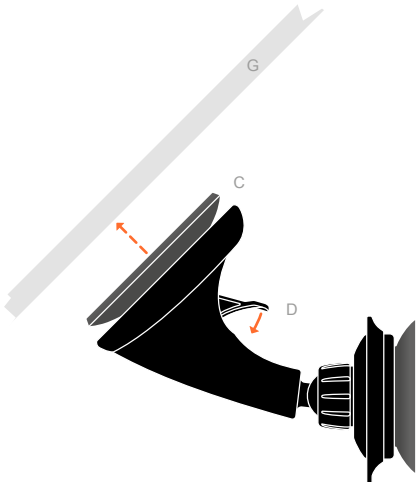
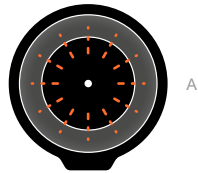


www.fidlock.com/consumer/en/manuals



FIDLOCK®

VACUUM  
car suction base



DE

Bitte lesen Sie diese Gebrauchsanweisung vor Montage und erster Benutzung sorgfältig durch und bewahren Sie sie auf!

SICHERHEITSHINWEISE

VACUUM ist ein Haltersystem, bei dem base (Abb. A) und case (Abb. B) durch Magnete zusammengehalten und von einem Saugnapf gesichert werden, an dem ein Unterdruck entsteht, sobald hohe Kräfte auf das case wirken, die die Anziehungskraft der Magnete übersteigen.  
Die Verwendung der VACUUM car suction base und eines verwendeten VACUUM case/VACUUM uni phone patch darf ausschließlich in Verbindung mit den dafür vorgesehenen VACUUM-Originalprodukten erfolgen. Andernfalls kann es zu Funktionsbeeinträchtigungen kommen.  
Die VACUUM car suction base ist nicht spülmaschineneignend und nicht mikrowelleneignend! Zur Reinigung bitte ausschließlich klares Wasser benutzen. Legen Sie die VACUUM car suction base nicht in den Gefrierschrank! Schützen Sie die VACUUM car suction base und das VACUUM case/VACUUM uni phone patch vor direkter Sonneneinstrahlung! Temperaturen über 60 °C können das Produkt dauerhaft beschädigen.  
Stellen Sie sicher, dass das VACUUM case/VACUUM uni phone patch von der VACUUM car suction base vollständig angezogen werden kann, und dass weder VACUUM case/VACUUM uni phone patch noch VACUUM car suction base gegen Bedienelemente, die Windschutzscheibe oder sonstige Fahrzeugteile stoßen.  
Die Sicht des Fahrzeugführers darf nicht durch die VACUUM car suction base oder das Smartphone beeinträchtigt werden.  
Benutzen Sie Ihr Smartphone nicht während der Fahrt und lassen Sie sich während der Teilnahme am Straßenverkehr nicht von dem Gerät ablenken! Der Bedienhebel der VACUUM car suction base muss frei beweglich sein.  
Prüfen Sie vor jeder Benutzung, ob VACUUM car suction base und das verwendete VACUUM case/VACUUM uni phone patch richtig verbunden, frei von Kratzern und frei von Verschmutzungen sind!  
Stellen Sie vor der Benutzung sicher, dass der Saugnapf fest mit der Windschutzscheibe verbunden ist, besonders nach längeren Nutzungspausen. Sollten Mängel gleich welcher Art auftreten, stellen Sie die Benutzung umgehend ein und kontaktieren Sie Ihren Fachhändler!  
Vergessen Sie nicht, Ihr Smartphone beim Verlassen des Fahrzeugs mitzunehmen!

TECHNISCHE DATEN

Kompatibilität: Windschutzscheiben in Fahrzeuginnerräumen  
Materialien: PA6, PA66GF15, PA66GF30, ABS, PC-ABS, PU, Neodym, Edelstahl, Silikon, TPU  
Hergestellt in China

MONTAGE

Die Montage der VACUUM car suction base erfolgt an der Windschutzscheibe im Fahrzeuginnenraum. Die Scheibe muss sauber und fettfrei sein.  
Ziehen Sie den Spannhebel (Abb. D) an der VACUUM car suction base, pressen Sie den Saugnapf (Abb. C) gegen die Scheibe (Abb. G) und drücken Sie den Spannhebel, während Sie die VACUUM car suction base weiter gegen die Scheibe pressen.  
Lösen Sie nun den Einstellring (Abb. E) der VACUUM car suction base und drehen den VACUUM-Kopf (Abb. F) in die gewünschte Position. Achten Sie darauf, dass weder die VACUUM car suction base noch das VACUUM case/VACUUM uni phone patch Fahrzeugdisplays oder Bedienelemente verdecken oder den Fahrer oder dessen Sicht in irgendeiner Form einschränken. Schließen Sie die Montage der VACUUM car suction base ab, indem Sie den Einstellring handfest festdrehen. Prüfen Sie, ob die VACUUM car suction base fest sitzt.  
Wenn Sie sich bei der Montage unsicher sind, bitten Sie Ihren Fachhändler um Rat!

BENUTZUNG

Machen Sie sich vor Benutzung mit der Handhabung der VACUUM car suction base und dem verwendeten VACUUM case/VACUUM uni phone patch vertraut und überprüfen Sie deren einwandfreie Funktion. Vergewissern Sie sich, dass die Montage ordnungsgemäß erfolgt ist.  
Um das verwendete VACUUM case/VACUUM uni phone patch mit der VACUUM car suction base, das bereits an der Windschutzscheibe angebracht ist, zu verbinden, führen Sie dieses an die VACUUM car suction base (Abb. G). Lassen Sie das VACUUM case/VACUUM uni phone patch auf die VACUUM car suction base schnappen. Sie hören das „Schnapp-Geräusch“, sobald sich VACUUM case/VACUUM uni phone patch und VACUUM car suction base berühren.  
Zum Lösen des verwendeten VACUUM case/VACUUM uni phone patch von der VACUUM car suction base drücken Sie den Bedienhebel an der VACUUM car suction base nach hinten (Abb.H). Entnehmen Sie bei gedrücktem Bedienhebel das verwendete VACUUM case/VACUUM uni phone patch und lassen dann den Bedienhebel wieder in die Ausgangsposition schnappen.  
Sollte die VACUUM car suction base oder das verwendete VACUUM case/VACUUM uni phone patch verschmutzt sein, reinigen Sie diese umgehend mit klarem Wasser.

BESTIMMUNGSGEMÄSSE VERWENDUNG

Die bestimmungsgemäße Verwendung der VACUUM car suction base ist die Montage und Benutzung an Windschutzscheiben im Fahrzeuginnenraum. Sie darf nur in Verbindung mit den dafür genannten kompatiblen VACUUM cases/VACUUM uni phone patch verwendet werden.  
Jede von der bestimmungsgemäßen Verwendung abweichende Benutzung gilt als bestimmungswidrig und kann zu Fehlfunktionen, Beschädigungen oder Verletzungen führen.

ENTSORGUNG

Die VACUUM car suction base kann im Hausmüll entsorgt werden. Beachten Sie die in Ihrem Land geltenden Umweltvorschriften hinsichtlich der Entsorgung.

HAFTUNG

Wir haben alle Anstrengungen unternommen, um die Gebrauchsanweisung richtig, vollständig und so exakt wie möglich zu gestalten. Abweichungen können nicht vollständig ausgeschlossen werden, sodass für Fehler in der zur Verfügung gestellten Gebrauchsanweisung keine Haftung übernommen werden kann.  
Für Schäden, die durch die Nichtbeachtung der Gebrauchsanweisung entstehen, übernehmen wir keine Haftung.  
Wird die VACUUM car suction base zweckfremd, unsachgemäß verwendet oder eigenmächtig repariert, wird keine Haftung für eventuelle Schäden übernommen.

IMPRESSUM

Dieses Produkt ist durch eine oder mehrere veröffentlichte Patentanmeldungen geschützt. Weitere Informationen zum Patentschutz der VACUUM-Produktreihe erhalten Sie auf: www.fidlock.com/patents

Für nähere Informationen besuchen Sie unsere Website:  
www.fidlock.com/consumer

FIDLOCK GmbH, Kirchhorster Straße 39, 30659 Hannover, Deutschland, AG Hannover, HRB 204281, E-Mail: info-bike@fidlock.com

EN

Please read these instructions carefully before assembly or first use and keep them for later reference!

SAFETY INFORMATION

VACUUM is a holder system in which base (Fig. A) and case (Fig. B) are held together by magnets and additionally secured by a suction cup, where a VACUUM is created as soon as forces exceeding the attraction force of the magnets act on the case.  
The VACUUM car suction base and a VACUUM case/VACUUM uni phone patch may only be used in conjunction with the VACUUM original products intended for this. Otherwise malfunctions may occur.  
The VACUUM car suction base is not dishwasher or microwave safe! Please use only clear water for cleaning.  
Do not place the VACUUM car suction base in the freezer!  
Protect the VACUUM car suction base and VACUUM case/VACUUM uni phone patch from direct sunlight! Temperatures above 60 °C can permanently damage the product.  
Make sure that the VACUUM case/VACUUM uni phone patch can be fully tightened by the VACUUM car suction base, and that neither the VACUUM case/VACUUM uni phone patch nor the VACUUM car suction base hit controls, the windscreen or other parts of the vehicle.  
The driver's view must not be impaired by the VACUUM car suction base or the smartphone. Do not use your smartphone while driving and do not allow yourself to be distracted by the device while participating in road traffic!  
The control lever of the VACUUM car suction base must be freely movable.  
Before every use, check whether the VACUUM car suction base and VACUUM case/VACUUM uni phone patch are correctly joined and free of scratches and dirt!  
Before use, make sure the suction cup is firmly attached to the windscreen, especially after longer period without use.  
If you discover defects of any kind, cease use immediately and contact your retailer!  
Don't forget to take your smartphone with you when you leave the vehicle!

TECHNICAL DATA

Compatibility: Windscreens in vehicle interiors  
Materials: PA6, PA66GF15, PA66GF30, ABS, PC-ABS, PU, neodymium, stainless steel, silicone, TPU  
Manufactured in China

ASSEMBLY

The VACUUM car suction base is mounted on the windscreen inside the vehicle. The disc must be clean and free of grease.  
Pull the tension lever (Fig. D) on the VACUUM car suction base, press the suction cup (Fig. C) against the window (Fig. G) and press the tension lever while pressing the VACUUM car suction base further against the window.  
Now loosen the adjustment ring (Fig. E) of the VACUUM car suction base and turn the VACUUM head (Fig. F) into the desired position. Make sure that neither the VACUUM car suction base nor the VACUUM case/VACUUM uni phone patch cover the vehicle displays or controls or obstruct the driver or the driver's view in any way. Complete the assembly of the VACUUM car suction base by hand-tightening the adjustment ring. Check that the VACUUM car suction base is firmly in place.  
If you are unsure of how to assemble the product properly, consult your retailer for advice!

USE

Before use, familiarise yourself with how the VACUUM car suction base and the VACUUM case/VACUUM uni phone patch used are handled and check that they are functioning properly. Confirm that the product has been assembled properly.  
To connect the VACUUM case/VACUUM uni phone patch to the VACUUM car suction base already attached to the windscreen, guide it to the VACUUM car suction base (Fig. G). Snap the VACUUM case/VACUUM uni phone patch onto the VACUUM car suction base. You will hear a "snapping sound" as soon as the VACUUM case/VACUUM uni phone patch and VACUUM car suction base touch each other.  
To release the VACUUM case/VACUUM uni phone patch from the VACUUM car suction base press the control lever on the VACUUM car suction base backwards (Fig. H). With the control lever pressed, remove the VACUUM case/VACUUM uni phone patch and then snap the control lever back to its original position.  
If the VACUUM car suction base or VACUUM case/VACUUM uni phone patch used are dirty, clean them immediately with clean water.

PROPER USE

Proper use of the VACUUM car suction base involves installation and use on windscreens in the vehicle interior. It may only be used in conjunction with the compatible VACUUM cases/VACUUM uni phone patch mentioned for this purpose.  
Any use that deviates from the intended use is considered improper and can lead to malfunctions, damage or injuries.

DISPOSAL

The VACUUM car suction base can be disposed of in household waste. Please observe the environmental regulations applicable in your country regarding disposal.

LIABILITY

We have gone to great lengths to ensure that the operating instructions are correct, complete and as precise as possible. However, deviations cannot be entirely ruled out, and no liability can be accepted for errors in the provided operating instructions.  
We accept no liability for damage resulting from failure to heed the operating instructions.  
If the VACUUM car suction base is used improperly or for another purpose or is repaired by the user, no liability is accepted for any damages.

LEGAL INFORMATION

This product is protected by one or more published patent applications. For more information on the patent protection of the VACUUM product range, please visit: www.fidlock.com/patents

See our website for more information:  
www.fidlock.com/consumer

FIDLOCK GmbH, Kirchhorster Straße 39, 30659 Hannover, Germany, AG Hannover, HRB 204281, Email: info-bike@fidlock.com

## FR

**Merci de lire attentivement cette notice d'utilisation avant le montage et la première utilisation et de la conserver !**

### CONSIGNES DE SÉCURITÉ

VACUUM est un système de support avec lequel la base (fig. A)et le case(fig. B)son maintenus ensemble par des aimants et fixés en plus par une ventouse sur laquelle une dépression est exercée, dès que lecaseest soumis à des forces supérieures à la force d'attraction des aimants. La *VACUUM car suction base* et un*VACUUM case/VACUUM uni phone patch*peuvent être utilisés exclusivement en association avec les produits originaux*VACUUM*prévus à cet effet. Dans le cas contraire, des dysfonctionnements peuvent apparaître.

Ne pas mettre la *VACUUM car suction base* dans le lave-vaisselle ni au four micro-ondes ! Pour le nettoyage, utilisez exclusivement de l'eau claire. Ne placez pas la *VACUUM car suction base* dans le congélateur !

Protégez la *VACUUM car suction base* et le*VACUUM case/VACUUM uni phone patch* du rayonnement solaire direct ! Des températures supérieures à 60 °C peuvent endommager le produit durablement.

Vérifiez que le *VACUUM case/VACUUM uni phone patch* peut être entièrement sorti de la*VACUUM car suction base*, et que ni le*VACUUM case/VACUUM uni phone patch* ni la*VACUUM car suction base* ne peuvent cogner contre des éléments de commande, le pare-brise ou d'autres pièces automobiles.

La *VACUUM car suction base* ou le smartphone ne doivent pas gêner la visibilité du conducteur. N'utilisez pas votre smartphone pendant le trajet et, lorsque vous êtes au volant, ne vous laissez pas distraire par l'appareil. Le levier de commande de la *VACUUM car suction base* doit pouvoir bouger librement.

Avant chaque utilisation, vérifiez que la *VACUUM car suction base* et le *VACUUM case/VACUUM uni phone patch* utilisé sont correctement reliés, qu'ils ne présentent pas de rayures et qu'ils ne sont pas sales !

Avant l'utilisation, vérifiez que la ventouse est solidement reliée au pare-brise, surtout après les interruptions d'utilisation de longue durée.

Si des défauts de quelque nature que ce soit devaient apparaître, interrompez immédiatement l'utilisation et contactez votre revendeur spécialisé ! N'oubliez pas d'emporter votre smartphone lorsque vous quittez votre véhicule !

### CARACTÉRISTIQUES TECHNIQUES

Compatibilité : Pare-brise dans l'habitacle d'un véhicule  
Matières : PA6, PA66GF15, PA66GF30, ABS, PC-ABS, PU, néodyme, acier inoxydable, silicone, TPU  
Fabriqué en Chine

### MONTAGE

La *VACUUM car suction base* s'installe sur le pare-brise dans l'habitacle d'un véhicule. La vitre doit être propre et sans trace de graisse.

Tirez le levier de serrage (fig. D)de la *VACUUM car suction base*, poussez la ventouse (fig. C) contre la vitre(fig. G).G)et appuyez sur le levier de serrage pendant que vous continuez à pousser la *VACUUM car suction base* contre la vitre.

Dévissez maintenant la bague de réglage (fig. E)de la *VACUUM car suction base* et tournez la tête *VACUUM* (fig. F)dans la position souhaitée. Veillez à ce que ni la *VACUUM car suction base* ni le *VACUUM case/VACUUM uni phone patch* ne recouvrent les écrans du véhicule ou des éléments de commande ou ne gênent la visibilité du conducteur de quelque façon que ce soit. Terminez le montage de la *VACUUM car suction base* en vissant solidement à la main la bague de réglage. Vérifiez que la *VACUUM car suction base* est solidement fixée.

En cas de doutes lors du montage, demandez conseil à votre revendeur spécialisé !

### UTILISATION

Avant l'utilisation, familiarisez-vous avec le maniement de la *VACUUM car suction base* et le *VACUUM case/VACUUM uni phone patch* utilisé et vérifiez leur parfait fonctionnement. Assurez-vous que le montage est effectué correctement.

Pour relier le *VACUUM case/VACUUM uni phone patch* utilisé à la *VACUUM car suction base*, qui est déjà placée sur le pare-brise, approchez-le de la *VACUUM car suction base* (fig. G). Faites enclencher le *VACUUM case/VACUUM uni phone patch* sur la *VACUUM car suction base*. Vous entendez le clic dès que le *VACUUM case/VACUUM uni phone patch* et la *VACUUM car suction base* entrent en contact.

Pour détacher le *VACUUM case/VACUUM uni phone case*utilisé de la *VACUUM car suction base*, abaissez le levier de commande présent sur la *VACUUM car suction base* (fig. H). Lorsque le levier de commande est abaissé, retirez le *VACUUM case/VACUUM uni phone patch* utilisé et laissez alors revenir le levier de commande en position de départ. Si la *VACUUM car suction base* ou le *VACUUM case/VACUUM uni phone patch* utilisé sont sales, nettoyez-les immédiatement à l'eau claire.

### UTILISATION CONFORME

La *VACUUM car suction base* est utilisée de manière conforme lorsqu'elle est installée et utilisée sur le pare-brise dans l'habitacle d'un véhicule. Elle ne peut être utilisée qu'en association avec les *VACUUM cases/VACUUM uni phone patch* dont la compatibilité est indiquée sur l'emballage. Toute utilisation contraire à l'utilisation conforme est considérée comme non conforme et peut provoquer des dysfonctionnements, des détériorations ou des blessures.

### MISE AU REBUT

La *VACUUM car suction base* peut être jetée avec les déchets ménagers. Respecter la législation environnementale applicable dans votre pays relative à la mise au rebut.

### RESPONSABILITÉ

Nous avons déployé tous nos efforts pour concevoir une notice d'utilisation correcte, complète et aussi exacte que possible. Des différences ne peuvent être totalement exclues, de sorte qu'aucune responsabilité ne peut être assumée pour les erreurs présentes dans la notice d'utilisation mise à disposition.

Nous n'assumons aucune responsabilité pour les dommages résultant du non-respect de la notice d'utilisation.

Si la *VACUUM car suction base* est utilisée autrement, incorrectement, ou réparé de manière non concertée, aucune responsabilité ne peut être assumée pour d'éventuels dommages.

### MENTION LÉGALE

Ce produit est protégé par un ou plusieurs dépôts de brevet publiés. Vous trouverez de plus amples informations sur la protection par brevet de la gamme de produits *VACUUM* sur : [www.fidlock.com/patents](http://www.fidlock.com/patents)

Pour plus d'informations, visitez notre site Internet : [www.fidlock.com/consumer](http://www.fidlock.com/consumer)

FIDLOCK GmbH, Kirchhorster Strasse 39, 30659 Hanovre, Allemagne, Tribunal de district d'Hanovre, HRB 204281, e-mail : [info-bike@fidlock.com](mailto:info-bike@fidlock.com)

## ES

**¡Lea detenidamente estas instrucciones de uso antes de utilizar el producto por primera vez y consérvelas!**

### INDICACIONES DE SEGURIDAD

VACUUM es un sistema de soporte en el que la base (fig. A) y la case (fig. B) se unen con imanes y quedan fijadas adicionalmente mediante una ventosa que genera una presión negativa en cuanto se ejerce una fuerza sobre la case que supera la fuerza de apriete de los imanes.

La *VACUUM car suction base* y una *VACUUM case/VACUUM uni phone patch* utilizada solo deben usarse en combinación con los productos originales *VACUUM* previstos para ello. De lo contrario, pueden producirse fallos de funcionamiento.

La *VACUUM car suction base* no es apta para su limpieza en el lavavajillas ni para su uso en el microondas. Utilice exclusivamente agua limpia para la limpieza.

¡No introduzca la *VACUUM car suction base* en el congelador! Proteja la *VACUUM car suction base* y la *VACUUM case/VACUUM uni phone patch* de la radiación solar directa. Las temperaturas de más de 60 °C podrían dañar el producto permanentemente.

Asegúrese de que la *VACUUM car suction base* pueda apretar completamente la *VACUUM case/VACUUM uni phone patch* y de que ni la *VACUUM case/VACUUM uni phone patch* ni la *VACUUM car suction base* puedan chocar contra elementos de control, el parabrisas u otros componentes del vehículo.

La *VACUUM car suction base* o el móvil no pueden reducir el campo de visión del conductor del vehículo. No utilice el móvil durante el trayecto ni deje que le distraiga mientras conduce.

La palanca de control de la *VACUUM car suction base* debe poderse mover libremente.

¡Antes de cada uso, compruebe que la *VACUUM car suction base* y la *VACUUM case/VACUUM uni phone patch* utilizada estén correctamente unidas, carezcan de arañazos y estén limpias!

Antes de su uso, asegúrese de que la ventosa está bien sujeta al parabrisas, especialmente si hace cierto tiempo que no la usa.

¡Si se produce cualquier tipo de defecto, deje de usar inmediatamente el producto y póngase en contacto con su distribuidor especializado!

¡No se olvide de llevarse el móvil consigo al bajarse del vehículo!

### DATOS TÉCNICOS

Compatibilidad: parabrisas en el interior de un vehículo  
Materiales: PA6, PA66GF15, PA66GF30, ABS, PC-ABS, cuero PU, neodimio, acero inoxidable, silicona, TPU  
Fabricado en China

### MONTAJE

La *VACUUM car suction base* debe montarse en el parabrisas en el interior de un vehículo. El parabrisas debe estar limpio y sin grasa.

Tire de la palanca de sujeción (fig. D) de la *VACUUM car suction base*, presiónela ventosa (fig. C) contra el parabrisas (fig. G) y apriete la palanca de sujeción mientras presiónala *VACUUM car suction base* contra el parabrisas.

Suelte el anillo de cierre (fig. E) de la *VACUUM car suction base* y gire el cabezal del *VACUUM* (fig. F) en la dirección deseada. Asegúrese de que ni la *VACUUM car suction base* ni la *VACUUM case/VACUUM uni phone patch* cubran los monitores del vehículo o los elementos de control ni limiten al conductor o su campo de visión de alguna forma. Para finalizar el montaje de la *VACUUM car suction base*, gire con fuerza el anillo de cierre. Asegúrese de que la *VACUUM car suction base* esté bien sujeta.

¡Si tiene dudas con respecto al montaje, consulte a su distribuidor especializado!

### USO

Antes del uso, familiarícese con el manejo de la *VACUUM car suction base* y de la *VACUUM case/VACUUM uni phone patch* utilizada y compruebe que funcionen correctamente. Asegúrese de que el montaje se haya realizado correctamente.

Para unir la *VACUUM case/VACUUM uni phone patch* utilizada con la *VACUUM car suction base*, presione la palanca de control de la *VACUUM case/VACUUM uni phone patch* en la *VACUUM car suction base*. Escuchará un ruido en cuanto la *VACUUM case/VACUUM uni phone patch* y la *VACUUM car suction base* entren en contacto.

Para soltar la *VACUUM case/VACUUM uni phone patch* utilizada de la *VACUUM car suction base*, presiónela palanca de control de la *VACUUM car suction base* hacia atrás (fig. H). Con la palanca presionada, retire la *VACUUM case/VACUUM uni phone patch* utilizada y suelte la palanca para que vuelva sola a la posición inicial.

Si la *VACUUM car suction base* o la *VACUUM case/VACUUM uni phone patch* utilizada estuvieran sucias, límpielas inmediatamente con agua limpia.

### USO PREVISTO

La *VACUUM car suction base* está prevista para su montaje y uso en parabrisas en el interior de un vehículo. Solo debe utilizarse junto con una *VACUUM case/VACUUM uni phone patch* compatible. Cualquier uso diferente se considera contrario al uso previsto y pueden producirse errores de funcionamiento, daños o lesiones.

### DESECHO

La *VACUUM car suction base* puede desecharse con la basura doméstica. Tenga en cuenta las disposiciones medioambientales sobre desecho aplicables en su país.

### RESPONSABILIDAD

Hemos puesto el máximo esmero en proporcionar unas instrucciones de uso lo más correctas, completas y exactas posible. No obstante, no pueden descartarse errores, por lo que no asumiremos responsabilidad alguna por los fallos que puedan contener las instrucciones de uso proporcionadas. Tampoco asumiremos responsabilidad alguna por los daños derivados del incumplimiento de lo dispuesto en las instrucciones de uso.

Si se utiliza la *VACUUM car suction base* para otros fines o de forma incorrecta, o el usuario realiza las reparaciones por sí mismo, no asumiremos responsabilidad alguna por los daños derivados.

### AVISO LEGAL

Este producto está protegido por una o varias solicitudes de patente publicadas. Encontrará más información acerca de la protección de patentes de la serie de productos *VACUUM* en: [www.fidlock.com/patents](http://www.fidlock.com/patents)

Para obtener información adicional, consulte nuestro sitio web: [www.fidlock.com/consumer](http://www.fidlock.com/consumer)

FIDLOCK GmbH, Kirchhorster Straße 39, 30659 Hannover, Alemania, Tribunal de primera instancia de Hannover, n.º de registro mercantil: HRB 204281; correo electrónico: [info-bike@fidlock.com](mailto:info-bike@fidlock.com)

## PT

**Leia estas instruções de utilização cuidadosamente antes da montagem e da primeira utilização e guarde-as para consulta posterior.**

### AVERTÊNCIAS DE SEGURANÇA

O *VACUUM* é um sistema de suporte no qual a base (Fig. A) e a case (Fig. B) são mantidas unidas por ação de imanes e fixos por uma ventosa, que gera vácuo, assim que são exercidas forças maiores sobre a case que excedam a força de atração dos imanes.

A utilização da *VACUUM car suction base* e de uma *VACUUM case/VACUUM uni phone patch* usada deve ser feita exclusivamente com os produtos originais *VACUUM* previstos para o efeito. Caso contrário, a funcionalidade pode ser prejudicada.

A *VACUUM car suction base* não é adequada para utilização na máquina de lavar louça nem no micro-ondas! Utilizar apenas água limpa para proceder à lavagem.

Não coloque a *VACUUM car suction base* no congelador! Proteja a *VACUUM car suction base* e a *VACUUM case/VACUUM uni phone patch* da exposição solar direta! Temperaturas acima dos 60 °C podem danificar o produto irreparavelmente.

Certifique-se de que a *VACUUM case/VACUUM uni phone patch* pode ser totalmente atraída pela *VACUUM car suction base*, e que nem a *VACUUM case/VACUUM uni phone patch* e nem a *VACUUM car suction base* embatem em elementos de comando ou no painel de instrumentos do veículo.

A visibilidade do condutor do veículo não pode ser perturbada pela *VACUUM car suction base* ou o smartphone. Não utilize o seu smartphone em andamento e não se distraia com o aparelho durante a circulação rodoviária.

A alavanca de comando da *VACUUM car suction base* deve mover-se livremente.

Antes de cada utilização, verifique se a *VACUUM car suction base* e a *VACUUM case/VACUUM uni phone patch* estão unidas corretamente, isentas de riscos e de sujidade!

Antes da utilização, garantir que as ventosas estão bem fixas ao para-brisas, sobretudo após longas pausas de utilização.

Caso se verificarem defeitos deste tipo, deixar imediatamente de utilizar o produto e contactar o seu revendedor especializado!

Ao sair do veículo, não se esqueça de levar o seu smartphone consigo!

### DADOS TÉCNICOS

Compatibilidade: Para-brisas no habitáculo  
Materiais: PA6, PA66GF15, PA66GF30, ABS, PC-ABS, PU, neodimio, aço inoxidável, silicone, TPU  
Fabricado em China

### MONTAGEM

A montagem da *VACUUM car suction base* é feita no para-brisas, no habitáculo. O vidro deve estar limpo e seco.

Puxe a alavanca tensora (Fig. D) na *VACUUM car suction base*, comprima a ventosa (Fig. C) contra o vidro (Fig. G) e comprima a alavanca tensora, enquanto continua a pressionar a *VACUUM car suction base* contra o vidro.

Solte agora o anel de ajuste (Fig. E) da *VACUUM car suction base* e rode a cabeça de *VACUUM* (Fig. F) para a posição pretendida. Certifique-se de que nem a *VACUUM car suction base* nem a *VACUUM case/VACUUM uni phone patch* encobrem os mostradores do veículo ou os elementos de comando ou limitam, de alguma forma, a ação do condutor. Conclua a montagem da *VACUUM car suction base*, apertando manualmente o anel de ajuste. Verifique se a *VACUUM car suction base* está bem fixa.

Caso tenha dúvidas durante a montagem, consulte o seu revendedor especializado!

### UTILIZAÇÃO

Antes da utilização da *VACUUM car suction base* de da *VACUUM case/VACUUM uni phone patch* utilizada deve familiarizar-se com a mesma e verificar o funcionamento correto. Certifique-se de que a montagem foi feita adequadamente.

Para ligar a *VACUUM case/VACUUM uni phone patch* utilizada com a *VACUUM car suction base*, já montada no para-brisas, proceder do seguinte modo na *VACUUM car suction base* (Fig. G ). Deixe a *VACUUM case/VACUUM uni phone patch* engatar na *VACUUM car suction base*. Irá ouvir o «encaixe», assim que o *VACUUM case/VACUUM uni phone patch* e a *VACUUM car suction base* entrarem em contacto.

Para soltar a *VACUUM case/VACUUM uni phone patch* da *VACUUM car suction base*, prima a alavanca de comando da *VACUUM car suction base* para trás (Fig. H). Com a alavanca de comando pressionada, retire a *VACUUM case/VACUUM uni phone patch* utilizada e deixe a alavanca de comando voltar à posição inicial.

Se a *VACUUM car suction base* ou a *VACUUM case/VACUUM uni phone patch* utilizada apresentar sujidade, limpe de imediato com água limpa.

### UTILIZAÇÃO ADEQUADA

A utilização adequada da *VACUUM car suction base* consiste na montagem e utilização em para-brisas, no habitáculo. Apenas pode ser utilizada em conjunto com a *VACUUM cases/VACUUM uni phone patch* compatível. Toda e qualquer utilização que não a prevista é considerada inadequada e pode dar origem a falhas de funcionamento, danos e ferimentos.

### ELIMINAÇÃO

A *VACUUM car suction base* pode ser eliminada no lixo doméstico. Observe os regulamentos ambientais aplicáveis no seu país em relação à reciclagem.

### ○ RESPONSABILIDADE

Fizemos todos os esforços para garantir que as instruções de utilização estejam corretas, completas e descritas com a máxima precisão possível. As divergências não podem ser completamente excluídas, não sendo possível assumir assim a responsabilidade sobre erros existentes nestas instruções de utilização disponibilizadas.

Não nos responsabilizamos por danos causados por falha no cumprimento das instruções de utilização.

Se a *VACUUM car suction base* for utilizada para outros fins, se for utilizada indevidamente ou reparada pelo utilizador, não será assumida qualquer responsabilidade por eventuais danos sofridos.

### FICHA TÉCNICA

Este produto está protegido por um ou vários dos seguintes pedidos de patentes publicados. Outras informações relativas à proteção de patente dos produtos da série *VACUUM* podem ser consultadas em: [www.fidlock.com/patents](http://www.fidlock.com/patents)

Para mais informações, consulte a nossa página web: [www.fidlock.com/consumer](http://www.fidlock.com/consumer)

FIDLOCK GmbH, Kirchhorster Straße 39, 30659 Hannover, Deutschland, AG Hannover, HRB 204281, E-mail: [info-bike@fidlock.com](mailto:info-bike@fidlock.com)

## IT

**Leggere attentamente le presenti istruzioni per l'uso prima del montaggio e del primo uso e conservarle!**

### AVVERTENZE DI SICUREZZA

*VACUUM* è un sistema di supporto in cui base (fig. A) e case (fig. B) vengono tenuti insieme da magneti e bloccati da una ventosa in cui si genera una pressione negativa e vengono ulteriormente bloccati non appena sul case vengono esercitate forze superiori alla forza di attrazione dei magneti. L'uso della *VACUUM car suction base* e del *VACUUM case/VACUUM uni phone patch* utilizzato deve avvenire esclusivamente in combinazione con gli appositi prodotti originali *VACUUM*. In caso contrario il funzionamento può risultarne compromesso.

La *VACUUM car suction base* non è adatta alla lavastoviglie né al microonde! Per la pulizia usare esclusivamente acqua pulita.

Non mettere la *VACUUM car suction base* in frigorifero! Proteggere la *VACUUM car suction base* e il *VACUUM case/VACUUM uni phone patch* dall'irradiazione solare diretta! Le temperature superiori a 60 °C possono causare danni permanenti al prodotto.

Assicurarsi che i *VACUUM case/VACUUM uni phone patch* possa essere attirato completamente dalla *VACUUM car suction base* e che né il *VACUUM case/VACUUM uni phone patch* né la *VACUUM car suction base* urtino contro elementi di comando, il parabrezza o altre parti del veicolo.

La visuale del conducente del veicolo non deve essere compromessa dalla *VACUUM car suction base* o dallo smartphone. Durante la guida non usare lo smartphone e non farsi distrarre dal dispositivo mentre ci si muove nel traffico!

La leva di comando della *VACUUM car suction base* deve potersi muovere liberamente.

Prima di ogni utilizzo verificare se la *VACUUM car suction base* e il *VACUUM case/VACUUM uni phone patch* utilizzato siano collegati correttamente e privi di graffi e sporcizia! Prima dell'utilizzo assicurarsi che la ventosa sia unita saldamente al parabrezza, soprattutto dopo pause di utilizzo prolungate.

In caso di difetti di qualsiasi genere, interrompere immediatamente l'uso e contattare il proprio rivenditore. Non dimenticarsi di prendere con sé lo smartphone quando si lascia il veicolo!

### DATI TECNICI

Compatibilità: parabrezza all'interno di veicoli  
Materiali: PA6, PA66GF15, PA66GF30, ABS, PC-ABS, PU, neodimio, acciaio inox, silicone, TPU  
Prodotto in Cina

### MONTAGGIO

La *VACUUM car suction base* va montata sul parabrezza all'interno del veicolo. Il vetro deve essere pulito e privo di grasso.

Tirare la leva di blocco (fig. D) della *VACUUM car suction base*, premere la ventosa (fig. C) contro il vetro (fig. G) e spingere la leva di blocco mentre si preme ulteriormente la *VACUUM car suction base* contro il vetro.

A questo punto allentare l'anello di regolazione (fig. E) della *VACUUM car suction base* e ruotare la testa *VACUUM* (fig. F) nella posizione desiderata. Assicurarsi che né la *VACUUM car suction base* né il *VACUUM case/VACUUM uni phone patch* coprano i display o gli elementi di comando del veicolo o ostacolino in qualche modo il conducente o la sua visuale. Concludere il montaggio della *VACUUM car suction base* stringendo a mano l'anello di regolazione. Controllare se la *VACUUM car suction base* è salda. In caso di dubbi durante il montaggio, si prega di rivolgersi al proprio rivenditore specializzato!

### USO

Prima dell'uso acquisire dimestichezza con l'utilizzo della *VACUUM car suction base* e con il *VACUUM case/VACUUM uni phone patch* utilizzato e verificare che funzionino senza problemi. Assicurarsi che il montaggio sia stato eseguito correttamente.

Per unire il *VACUUM case/VACUUM uni phone patch* utilizzato alla *VACUUM car suction base* già applicata al parabrezza, avvicinarlo alla *VACUUM car suction base* (fig. C). Fare scattare in posizione il *VACUUM case/VACUUM uni phone patch* sulla *VACUUM car suction base*. Si sentirà lo „scatto“ non appena il *VACUUM case/VACUUM uni phone patch* e la *VACUUM car suction base* si toccano.

Per staccare il *VACUUM case/VACUUM uni phone patch* utilizzato dalla *VACUUM car suction base*, spingere la leva di comando della *VACUUM car suction base* all'indietro (fig. D). Con la leva di comando premuta, togliere il *VACUUM case/VACUUM uni phone patch* utilizzato e poi lasciare che la leva scatti di nuovo nella posizione iniziale.

Se la *VACUUM car suction base* o il *VACUUM case/VACUUM uni phone patch* utilizzato dovessero essere sporchi, pulirli al più presto con acqua pulita.

### USO PREVISTO

L'uso previsto della *VACUUM car suction base* è il montaggio e utilizzo su parabrezza all'interno di veicoli. Può essere utilizzata solo con i *VACUUM cases/VACUUM uni phone patch* compatibili specificamente menzionati. Ogni uso diverso da quello previsto è considerato non conforme e può causare malfunzionamenti, danneggiamenti o lesioni.

### SMALTIMENTO

La *VACUUM car suction base* può essere smaltita tra i rifiuti domestici. Rispettare le normative ambientali sullo smaltimento valide nel proprio paese.

### RESPONSABILITÀ

Abbiamo profuso il massimo impegno per redigere le istruzioni per l'uso nel modo più corretto, completo e preciso possibile. Non si possono escludere completamente divergenze, pertanto non può essere concessa alcuna responsabilità in caso di errore delle istruzioni per l'uso fornite.

Decliniamo ogni responsabilità per i danni derivanti dall'inosservanza delle istruzioni per l'uso.

Se la *VACUUM car suction base* viene utilizzata per scopi diversi o in modo non conforme o viene riparata autonomamente, decliniamo ogni responsabilità per eventuali danni.

### NOTE LEGALI

Questo prodotto è protetto da una o più domande di brevetto pubblicate. Per ulteriori informazioni sulla tutela brevettuale della serie di prodotti *VACUUM* visitare [www.fidlock.com/patents](http://www.fidlock.com/patents)

Per ulteriori informazioni visitare il nostro sito web: [www.fidlock.com/consumer](http://www.fidlock.com/consumer)

FIDLOCK GmbH, Kirchhorster Straße 39, 30659 Hannover, Germania, registro delle imprese di Hannover, n. di registro 204281, e-mail: [info-bike@fidlock.com](mailto:info-bike@fidlock.com)